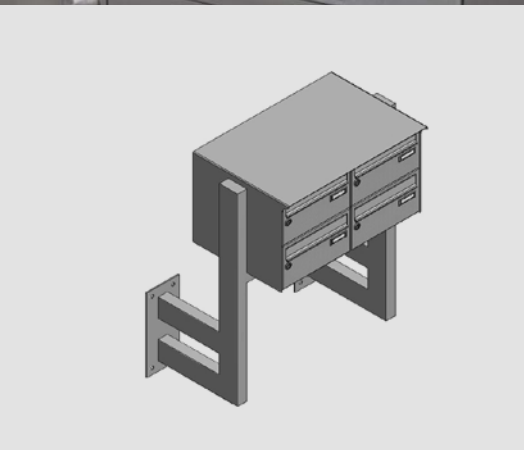
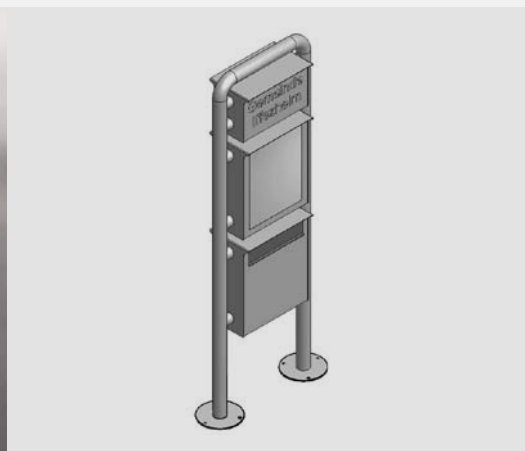
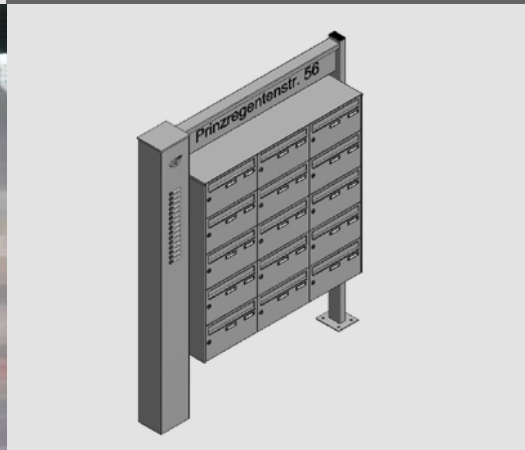
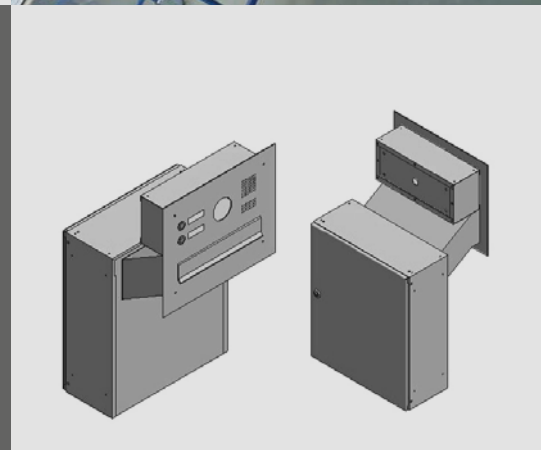


# Das karierte Maiglöckchen – oder: KNOBLOCH, der Alleskönner



Sonderanfertigungen gehören bei uns zum Alltag. **Die Umsetzung individueller Lösungen ist sozusagen eine „Spezialität unseres Hauses“.** Für Einfamilienhäuser bis hin zu großen Mieteinheiten und Gewerbeimmobilien fertigen wir individuelle und passgenaue Lösungen nach Kundenwunsch. Das können auch mal ganz originelle Kundenwünsche sein. Die hier abgebildeten Anlagen stehen beispielhaft für die Umsetzung außergewöhnlicher Anfertigungen, die sogenannten „karierten Maiglöckchen“.



## WIEDER IM TEAM

Seit dem 1. November 2013 ist **Gebietsverkaufsleiter Christian Meinholz** wieder Teil unseres Teams – als Mitarbeiter im Außendienst und Ansprechpartner vor Ort für Vertrieb und Beratung für Briefkastenanlagen, Einzelbriefkästen und Accessoires rund ums Haus.

Unterstützt wird Christian Meinholz von unseren Innendienstkolleginnen **Christin Roespel** und **Nicole Salzbrenner**.

Als neues Vertriebsteam sind sie Ihre persönlichen Ansprechpartner für die Region West-Deutschland, Postleitzahlengebiete 3, 4 und 5.

**Wir freuen uns auf eine erfolgreiche Zusammenarbeit!**



## MESSEBESUCH

Besuchen Sie uns auf der Messe



Wann? **Nürnberg, 26.–29. März 2014**

Wo? **Halle 1, Stand 1-639**

## GRUNDSTÜCKSNUMMERIERUNG IN BERLIN



DH2110-IGR

**Grundstücksbesitzer in Berlin müssen sich bei der Wahl ihrer Hausnummern an die Vorschriften der Verordnung über Grundstücksnummerierung (NrVO) halten. Dabei ist Folgendes zu beachten:**

- Grundstücksnummern müssen aus wetterfestem Stoff bestehen;
- Grundstücksnummern müssen sich in der Farbe deutlich vom Untergrund abheben und eine Mindesthöhe von 100 mm haben;
- ausreichende Beleuchtung der Nummern während der Dunkelheit, d. h. die Grundstücksnummern müssen mit eigenen Lichtquellen versehen sein;
- bei Buchstabenzusätzen sind Großbuchstaben zu verwenden.

**Bei Fragen zu diesem Thema** sind Stefanie Thiele, Ansprechpartnerin im Innendienst in Döbeln und Kerstin Mekas, Ansprechpartnerin direkt vor Ort in Berlin gern für Sie da. Informieren Sie sich zudem über unser Sortiment an Hausnummern und passenden Außenleuchten in unserem Katalog.

### Kontaktdaten auf einen Blick:

Stefanie Thiele:  
0 34 31-60 64 228 oder  
stefanie.thiele@max-knobloch.com



Kerstin Mekas:  
0 151 - 16 73 34 77 oder  
kerstin.mekas@max-knobloch.com

## NEU im Sortiment: HONOLULU LIGHT



DL3150-BW mit Bewegungsmelder

Einen optisch ansprechenden Akzent im Eingangsbereich setzt unsere neue **Außenleuchte HONOLULU LIGHT** durch einen Materialmix aus Edelstahl und Plexiglas. Ob als Solist oder als Accessoires der HONOLULU Familie, diese Wandleuchte ist in jedem Fall eine stilsichere Entscheidung.

### Die wichtigsten Features auf einen Blick:

- Bestellnummer: DL3150/ DL3150-BW
- Korpus in Edelstahl, gebürstet und Blende in Plexiglas Satinice®
- Maße: 140 x 330 x 108 mm (BHT)
- für LED oder Halogen-Leuchtmittel (nicht im Lieferumfang enthalten)
- wahlweise mit Bewegungsmelder und Dämmerungsfunktion
- Montage kann senkrecht oder waagrecht erfolgen
- passend für Briefkasten „HONOLULU“ D3150 oder „HONOLULU CENTER“ X3000-W



DL3150-BW + D3150



DL3150 ohne Bewegungsmelder





## JANUAR 01

### BESTELL-AKTION, GÜLTIG VOM 01.01.-31.01.2014

#### „MEMPHIS“ im Januar

\* Mindestabnahmemenge 5 Stück

- Bestell-Nr.: D2200
- Aufputz-Briefkasten aus Edelstahl mit Einwurf und Entnahme vorn
- Kastenmaße: 355 x 330 x 100 mm (BHT)
- Einwurfschlitzmaße: 325 x 32 mm (BH)
- Volumen: 12 l
- Material: Edelstahl, gebürstet
- Zubehör: Befestigungsmaterial innenliegend



EN 13724  
KONFORM



D2200

## FEBRUAR 02

### BESTELL-AKTION, GÜLTIG VOM 01.02.-28.02.2014

#### „LITTLE BALTIMORE“ im Februar

\* Mindestabnahmemenge: 5 Stück

- Bestell-Nr.: DK1020
- Gebogenes Klingenelement mit 1 runden Edelstahl-Klingeltaster
- Maße: 75 x 105 x 36 mm (BHT)
- Material: Edelstahl, gebürstet
- Beschriftung mittels Gravur oder Klebefolie möglich



DK1020

## MÄRZ 03

### BESTELL-AKTION, GÜLTIG VOM 01.03.-31.03.2014

#### „HONOLULU“ im März

\* Mindestabnahmemenge: 5 Stück

- Bestell-Nr.: D3150
- Aufputz-Briefkasten aus Edelstahl mit Einwurf oben und Entnahme vorn
- Außenmaße: 365 x 330 x 108 mm (BHT)
- Volumen: 10 l
- Material: Edelstahl, gebürstet
- Zubehör: Befestigungsmaterial innenliegend



D3150



Nicht mit anderen Rabattaktionen kombinierbar!

## HÄNDLERSCHULUNGEN

### Termine 2014

#### Eintägige Schulungen:

- 22. Januar 2014
- 13. Mai 2014

#### Zweitägige Schulungen:

- 11./12. Februar 2014
- 9./10. April 2014
- 5./6. November 2014

Ab sofort können Sie sich anmelden, online unter [www.max-knobloch.com](http://www.max-knobloch.com) oder persönlich bei Ihrem Kundenbetreuer.

## NEUE KALKULATIONSSOFTWARE:

### Version MAX 6.8.6

#### Neu:

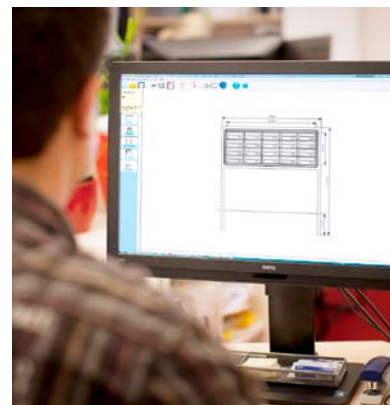
- Klingelplatten selbst kalkulieren
- Türseitenteilanlagen mit vorderer Entnahme

#### Seit kurzem:

- Türseitenteilanlage mit wärmedämmenden Einwurfklappen
- Frontplattenstärke bei Türseitenteilanlagen bis 44 mm frei wählbar

#### Demnächst:

- EXPRESS BOX in der Software enthalten
- Funktionselemente einfacher und genauer platzierbar



Ein Update zur neuen MAX-Version erhalten Sie im Händlerportal auf unserer Homepage [www.max-knobloch.com](http://www.max-knobloch.com) oder als CD bei Ihrem Kundenbetreuer. Bei Neuinstallation der Kalkulationssoftware empfehlen wir zudem, die Frage nach einer automatischen Aktualisierung der Software zu bestätigen. So ist Ihnen ein ständiges Update neuer MAX-Versionen garantiert.

## AKTUELLE KATALOGE UND BROSCHÜREN



Gesamtkatalog zum Sortiment Briefkastenanlagen, Auflage 01  
(Katalog, gedruckt)



Preisliste zum Katalog Briefkastenanlagen, Auflage 03  
(Prospekt, gedruckt)



Auszugskatalog zum Sortiment Briefkastenanlagen, Auflage 01  
(Katalog, gedruckt)



Broschüre zum Thema „Express Box“, Auflage 03  
(Katalog, gedruckt)



Broschüre zum Thema „PAKNO – Paketbriefkästen für Mehrfamilienhäuser“, Auflage 01  
(Prospekt, gedruckt)



Broschüre zum Thema „Türschoner und Sockelbleche“, Auflage 03  
(Prospekt, gedruckt)



Gesamtkatalog zum Sortiment Einzelbriefkästen, Auflage 01  
(Katalog, gedruckt)



Preisliste zum Einzelbriefkasten-Katalog, Auflage 02  
(Prospekt, gedruckt)



Auszugskatalog zum Sortiment Einzelbriefkästen, Auflage 01  
(Prospekt, gedruckt)



Katalog LIKNO, Auflage 01  
(Katalog, gedruckt)



KNOBLOCH Image-Broschüre, Auflage 02  
(Prospekt, gedruckt)



Kataloge BKA inklusive Bildmaterial (DVD)



Einzelbriefkasten-Kataloge inklusive Bildmaterial (DVD)



MAX Grafik und Kalkulationssoftware für Briefkastenanlagen (Software)

### Ich wünsche eine Beratung:

- telefonisch
- persönlich durch einen Besuch Ihres Außendienstmitarbeiters

### Zum Thema:

- Briefkastenanlagen allgemein
- selbstständige Kalkulation von Briefkastenanlagen
- Einzelbriefkästen
- eigene Ausstellungen mit KNOBLOCH-Produkten

SERVICE  
HOTLINE

+49 (0) 34 31-60 64 -200

# KNOBLOCH®

Max Knobloch Nachf. GmbH  
Hermann-Otto-Schmidt-Straße 4, 04720 Döbeln / Deutschland

**Telefon** +49 (0) 34 31-60 64 -200

**Fax** +49 (0) 34 31-60 64 -209

**E-Mail** [info@max-knobloch.com](mailto:info@max-knobloch.com)

**Internet** [www.max-knobloch.com](http://www.max-knobloch.com)

Stand: Januar 2014 / Technische Änderungen und Irrtümer vorbehalten.