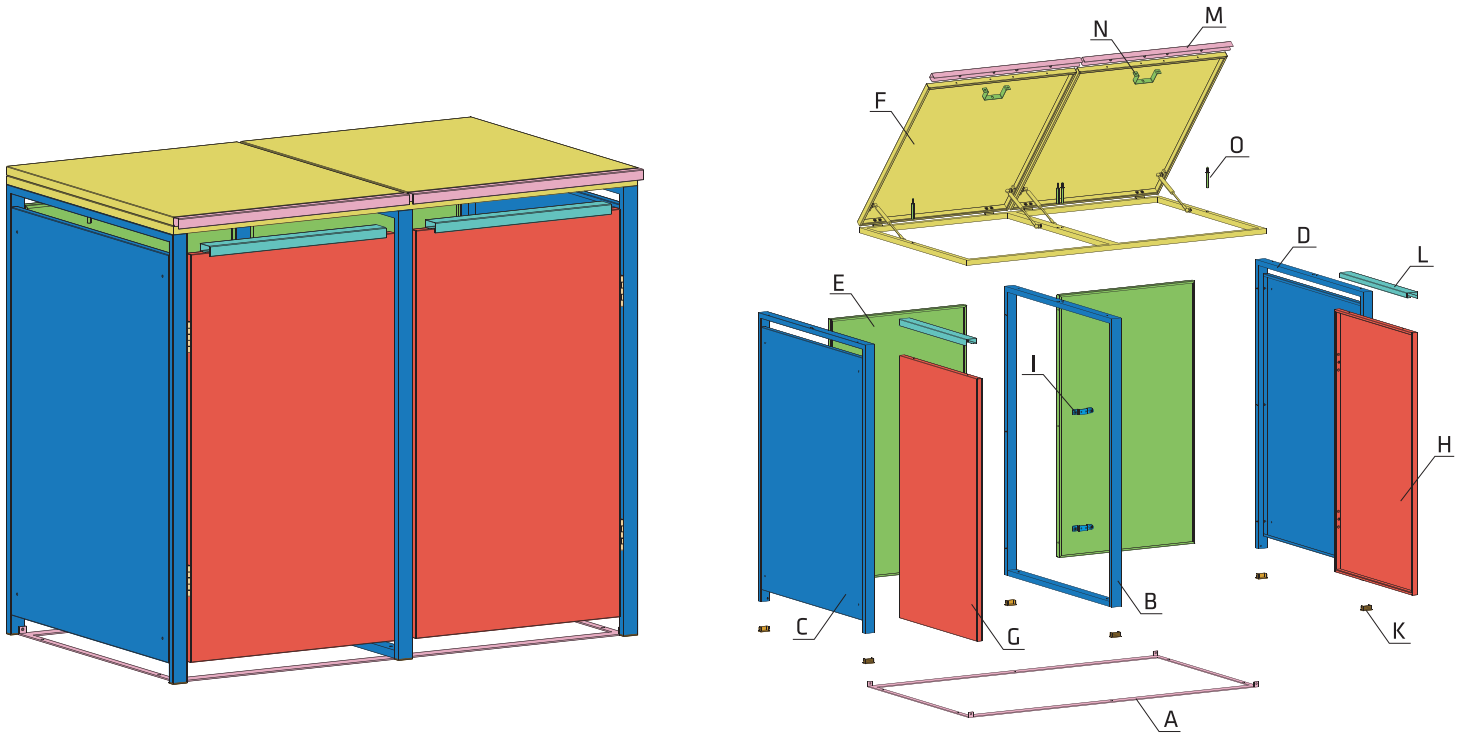


Mülltonnenbox / Trash can box

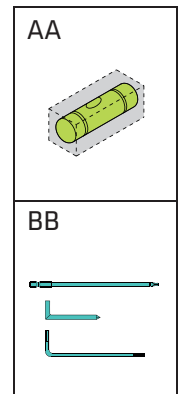


Lieferumfang / Scope of delivery

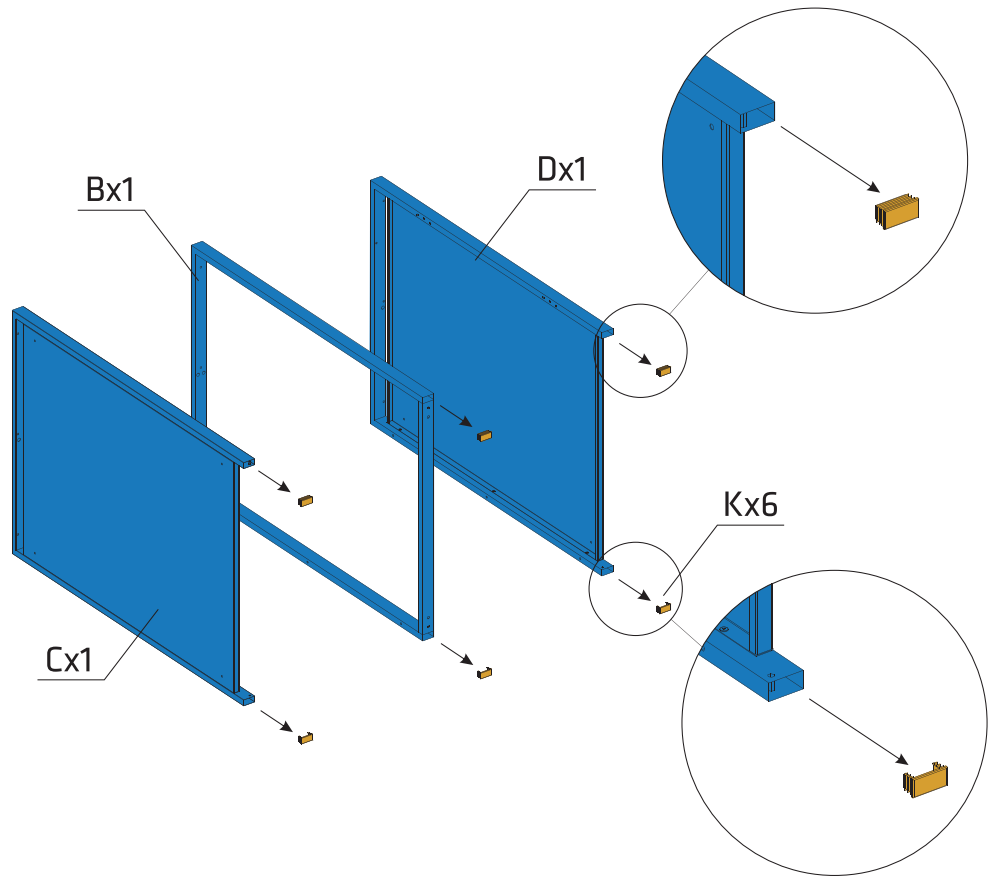
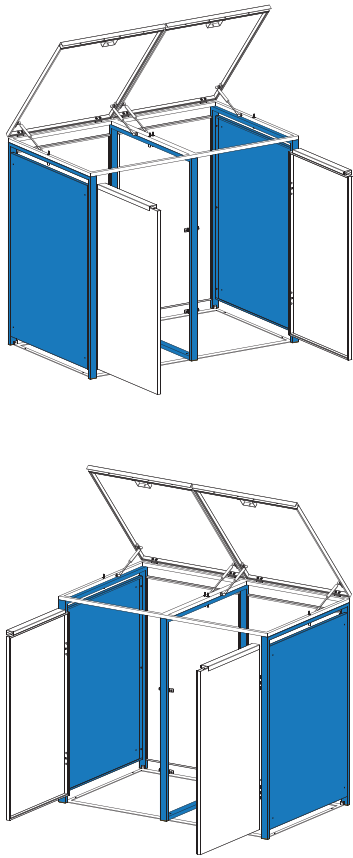
Bitte überprüfen Sie die Lieferung vor Beginn der Montage auf Vollständigkeit und einwandfreien Zustand. Bei Schäden, die während der Montage auftreten, können wir Ihnen keinen Garantieanspruch zugestehen. / Please check delivery before you start mounting. Everything has to be complete and in a faultless condition. We are not liable for damages resulting from mounting.

Werkzeuge / Tools

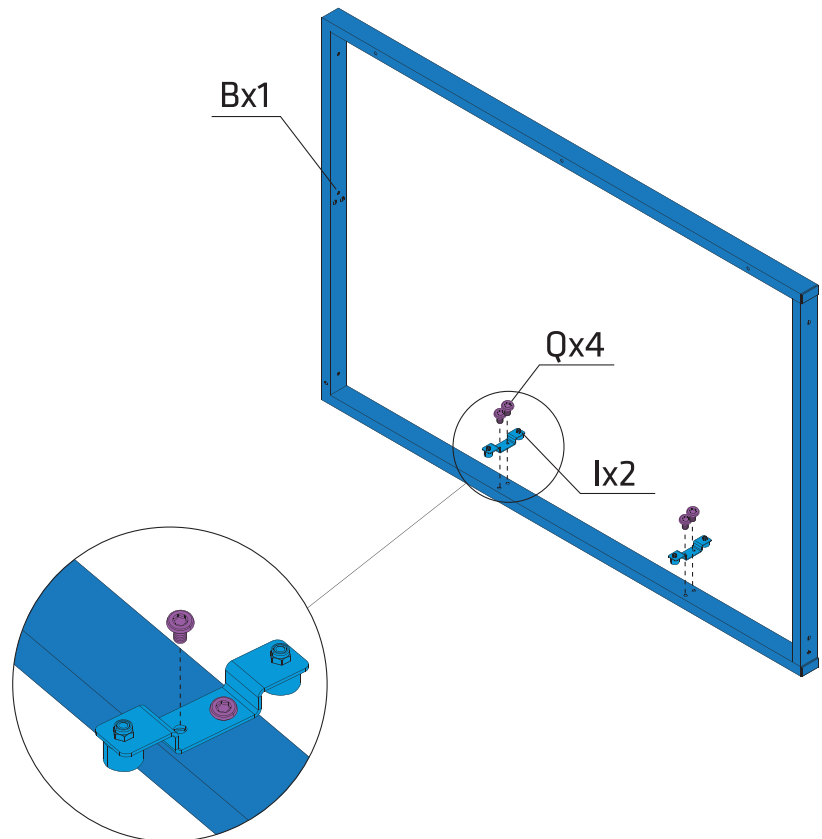
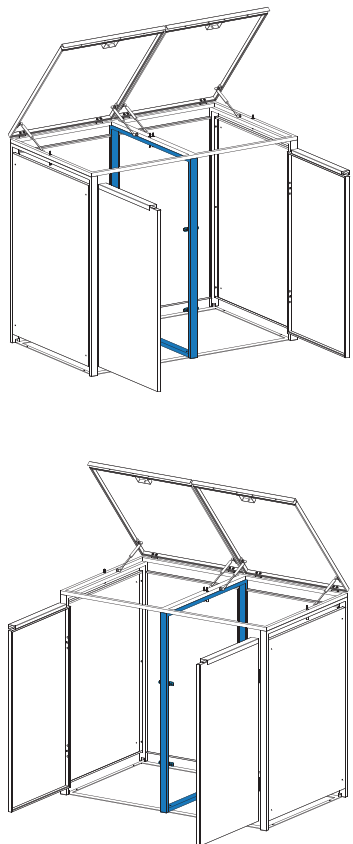
Ax1 	Bx1 	Cx1 	Dx1 	Ex2 	Fx1
Gx1 	Hx1 	Ix2 	Jx4 	Kx6 	Lx2
Mx2 	Nx2 	Ox4 	Px6 	Qx16 M4x10mm	Rx16 M4x20mm
Sx9 M4x30mm	Tx30 M4x14mm	Ux2 	Vx4 	Wx4 	X x 1 Y x 1



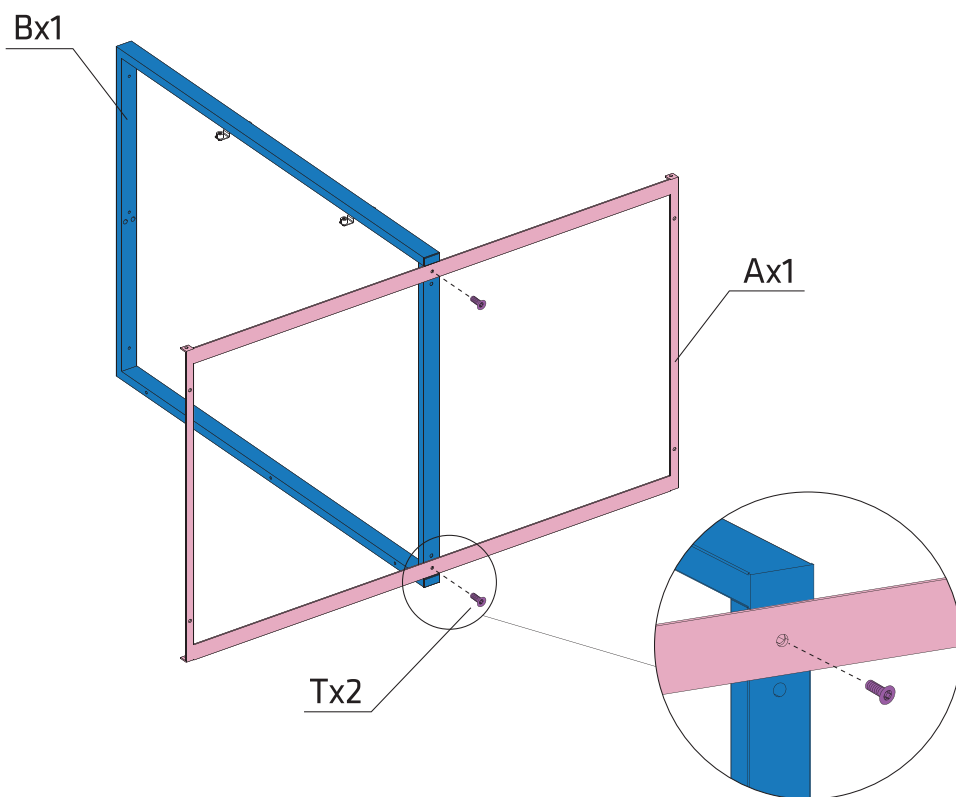
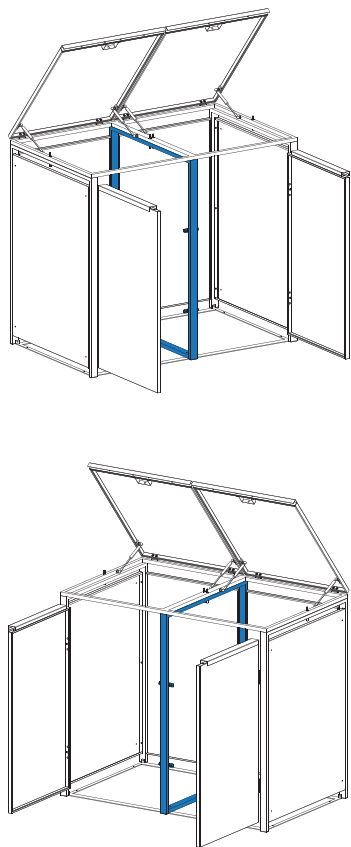
Schritt 1



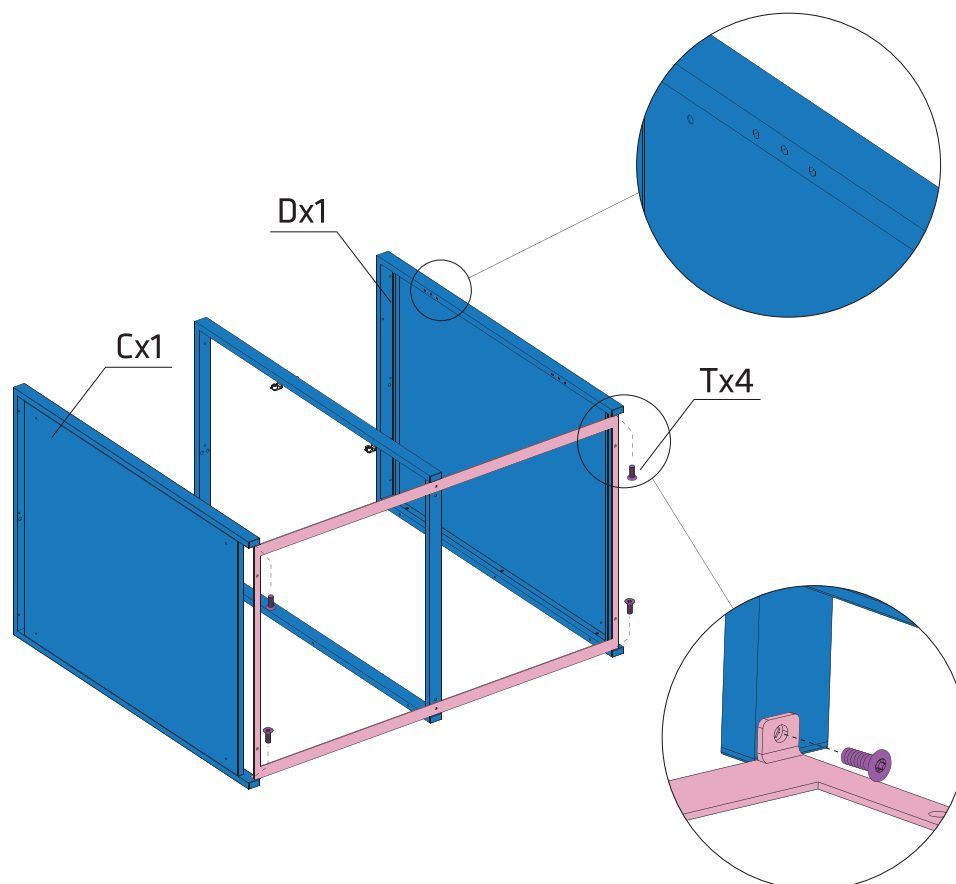
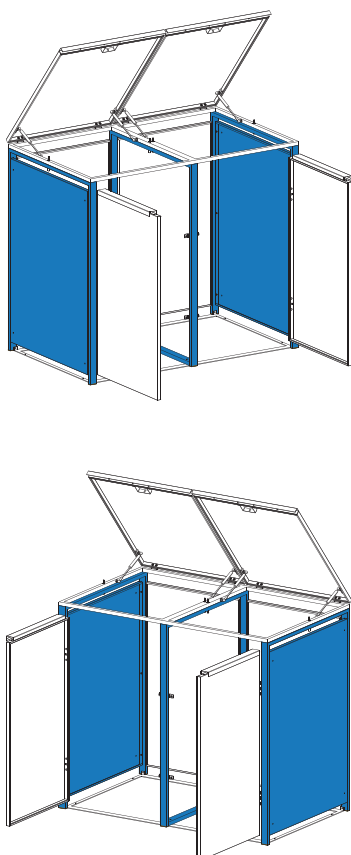
Schritt 2



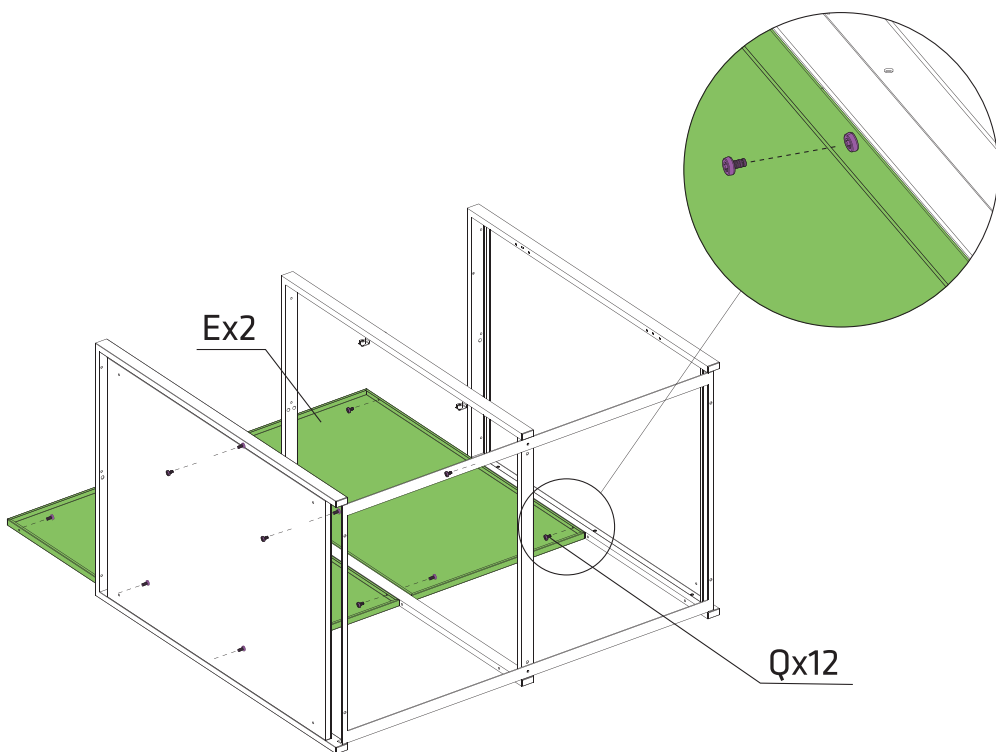
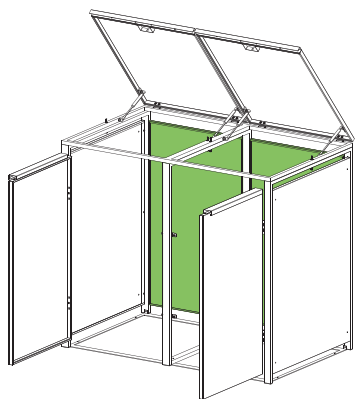
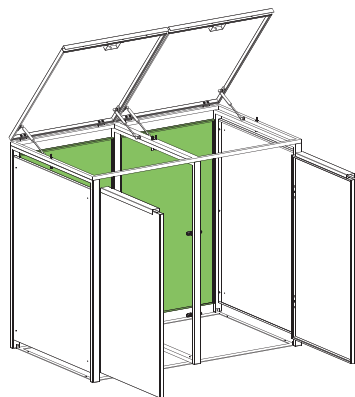
Schritt 3



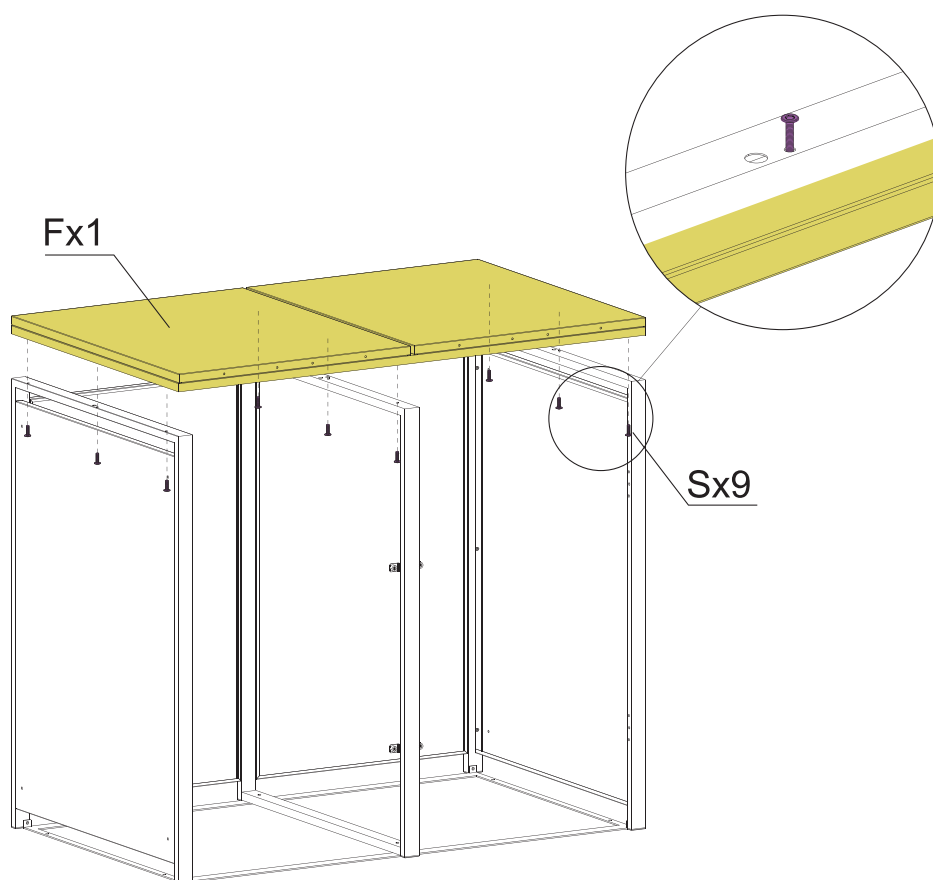
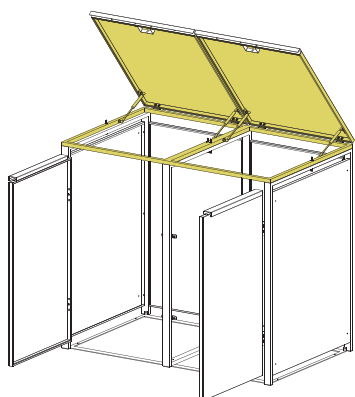
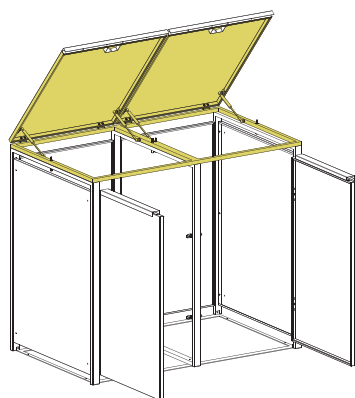
Schritt 4



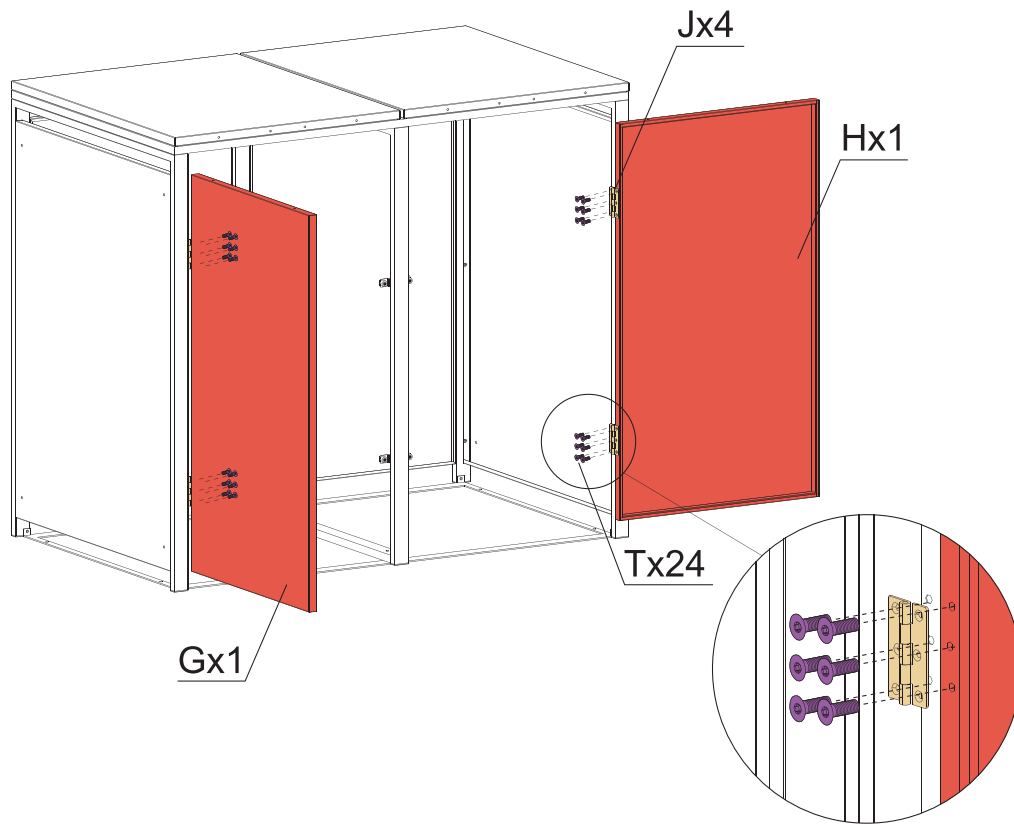
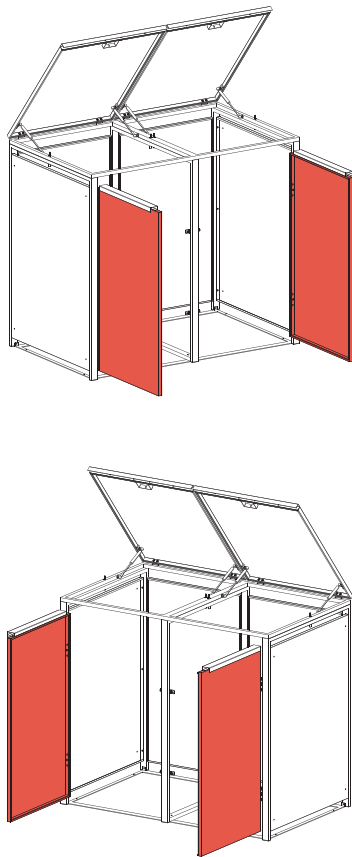
Schritt 5



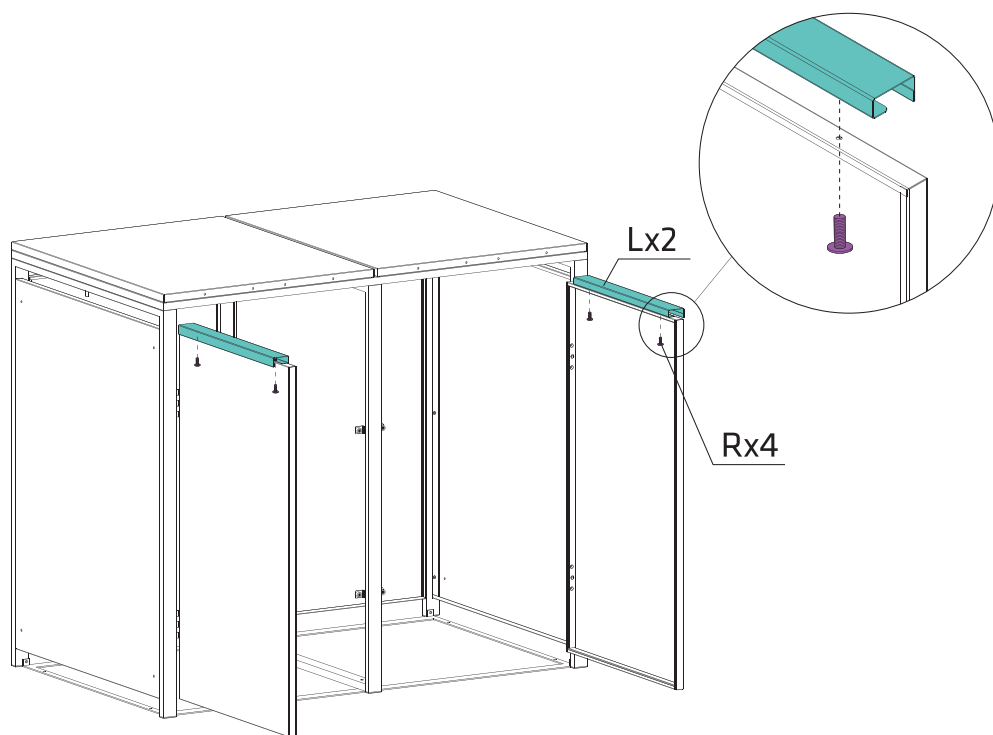
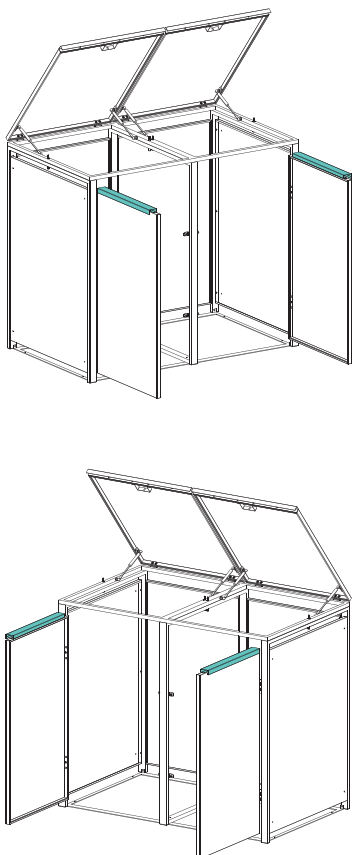
Schritt 6



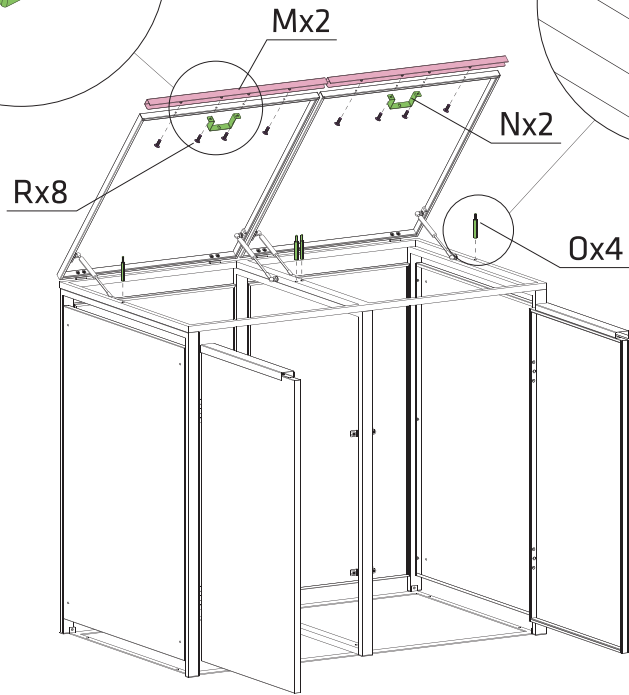
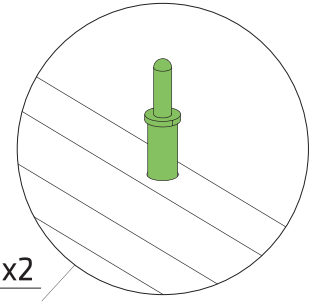
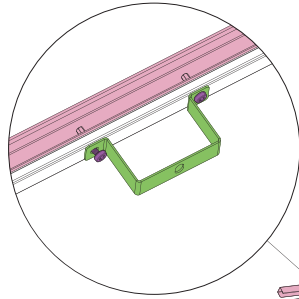
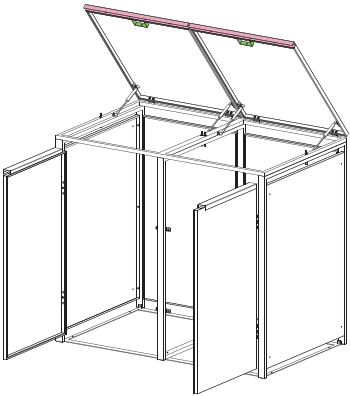
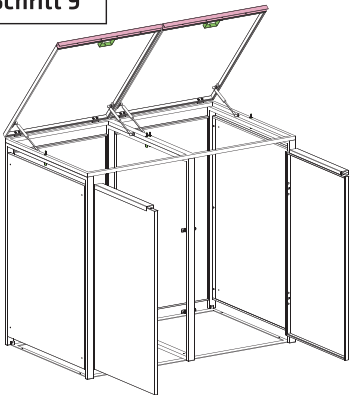
Schritt 7



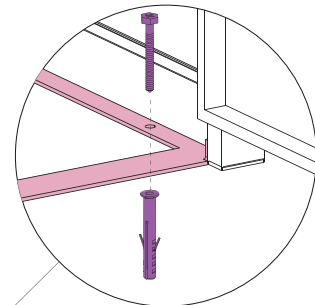
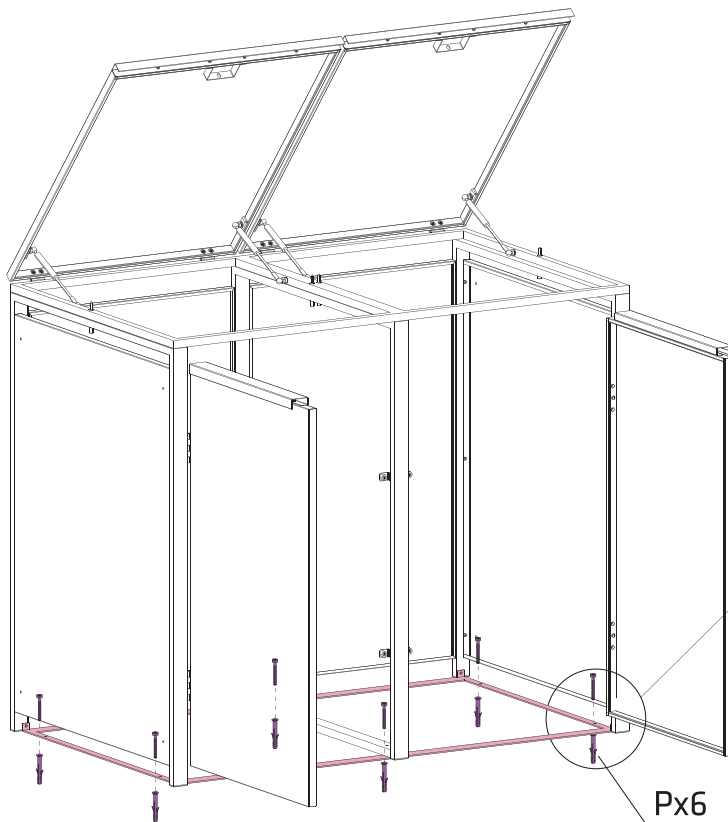
Schritt 8



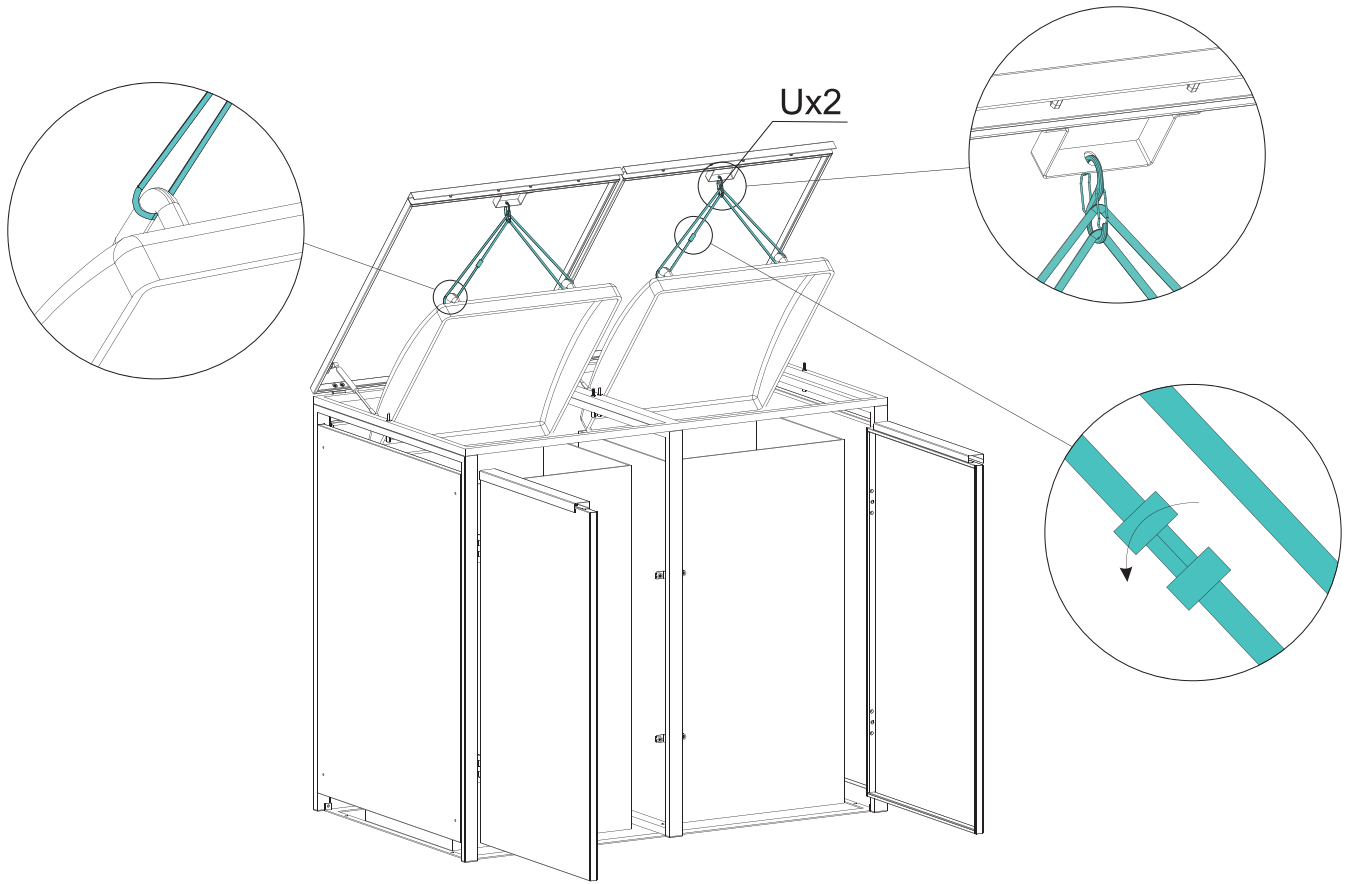
Schritt 9



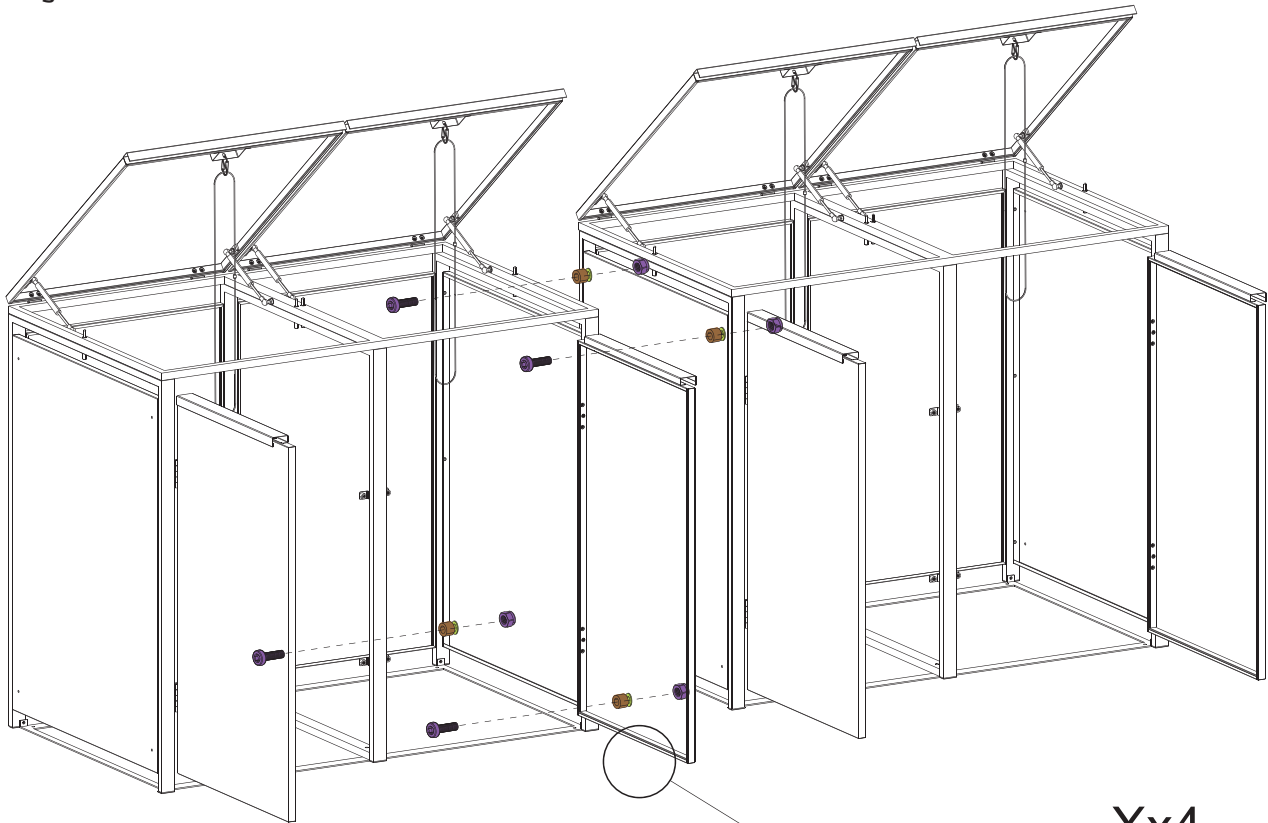
Schritt 10



Schritt 11



Anbau einer weiteren Mülltonnenbox / Adding another trash can box



Hinweis: Für den Anbau einer zweiten Mülltonnenbox benötigen Sie die mit R, V, W und X gekennzeichneten Teile. Nutzen Sie die Klebepads (X), um die Distanzhülsen (W) auf die Verbindungslöcher zu kleben. Stellen Sie dann die Boxen nebeneinander und verschrauben Sie diese mit den Schrauben (R) und Muttern (V).

Note: To add a second box, you will need the parts marked R, V, W, and X. Use the adhesive pads (X) to stick the spacer sleeves (W) onto the connecting holes. Then place the boxes next to each other and screw them together with the screws (R) and nuts (V).

