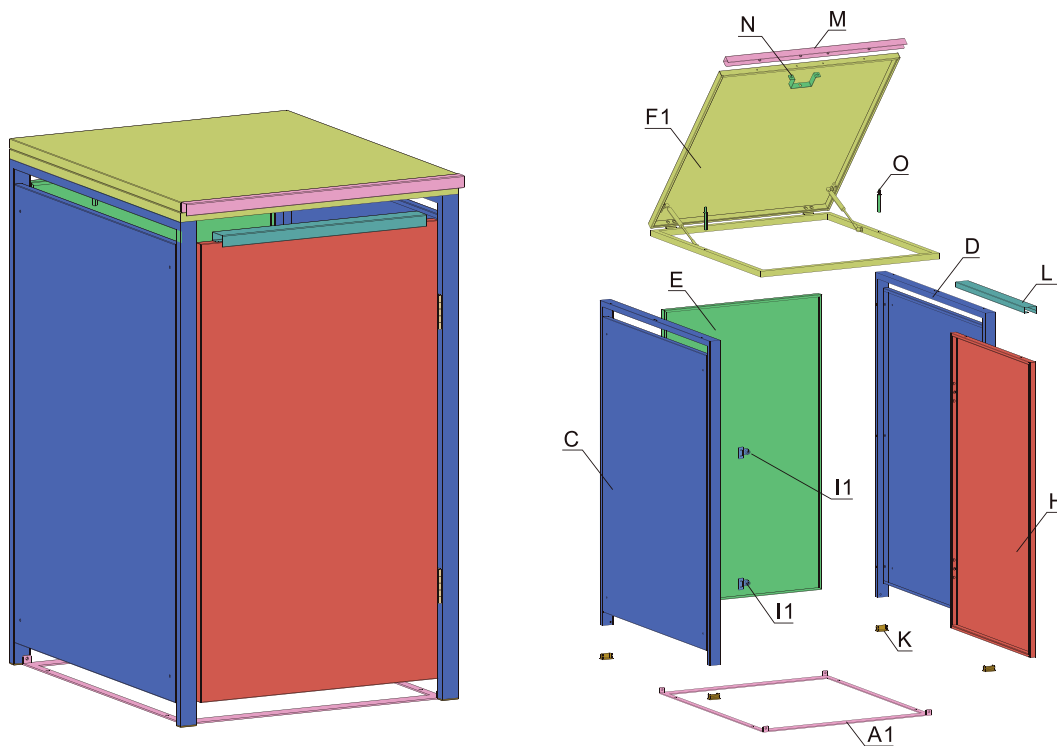


Mülltonnenbox / Trash can box

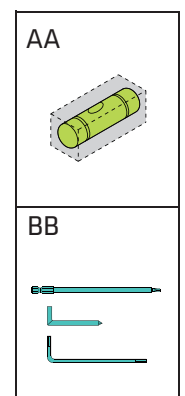


Lieferumfang / Scope of delivery

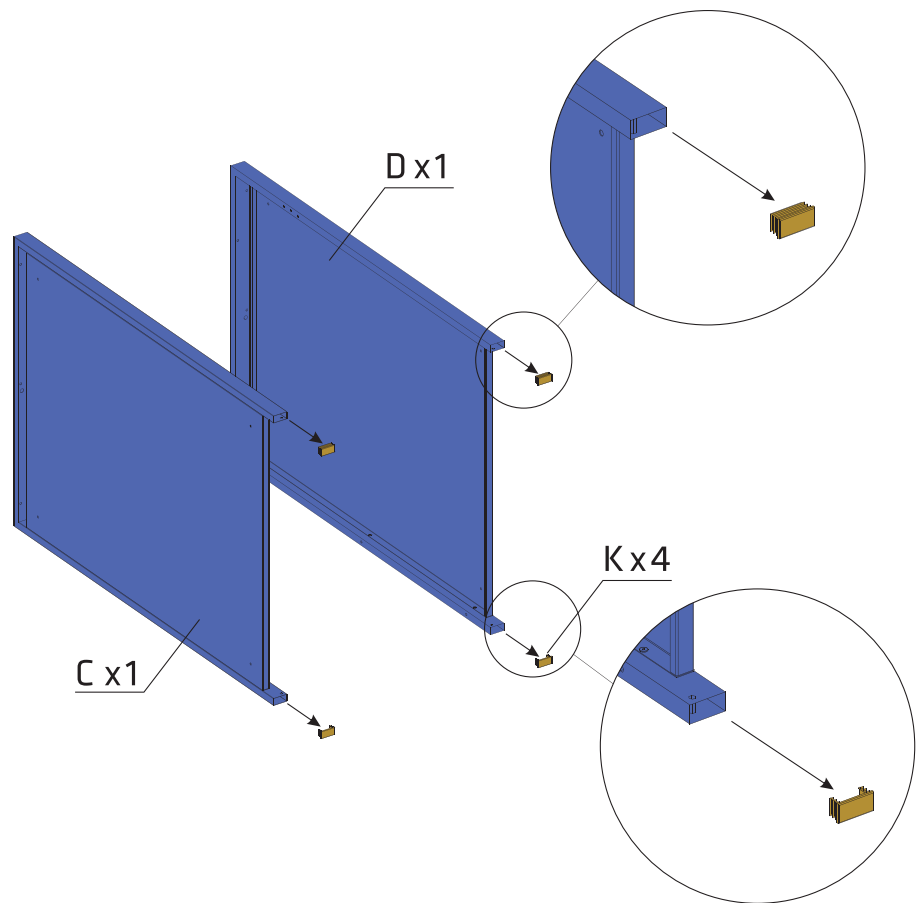
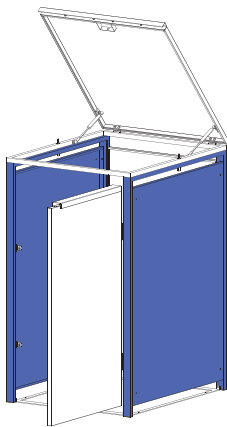
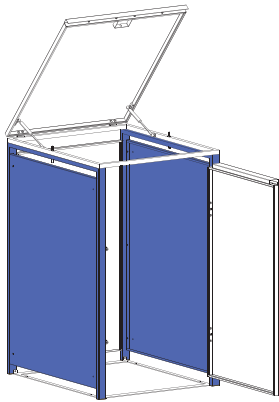
Bitte überprüfen Sie die Lieferung vor Beginn der Montage auf Vollständigkeit und einwandfreien Zustand. Bei Schäden, die während der Montage auftreten, können wir Ihnen keinen Garantieanspruch zugestehen. / Please check delivery before you start mounting. Everything has to be complete and in a faultless condition. We are not liable for damages resulting from mounting.

Werkzeuge / Tools

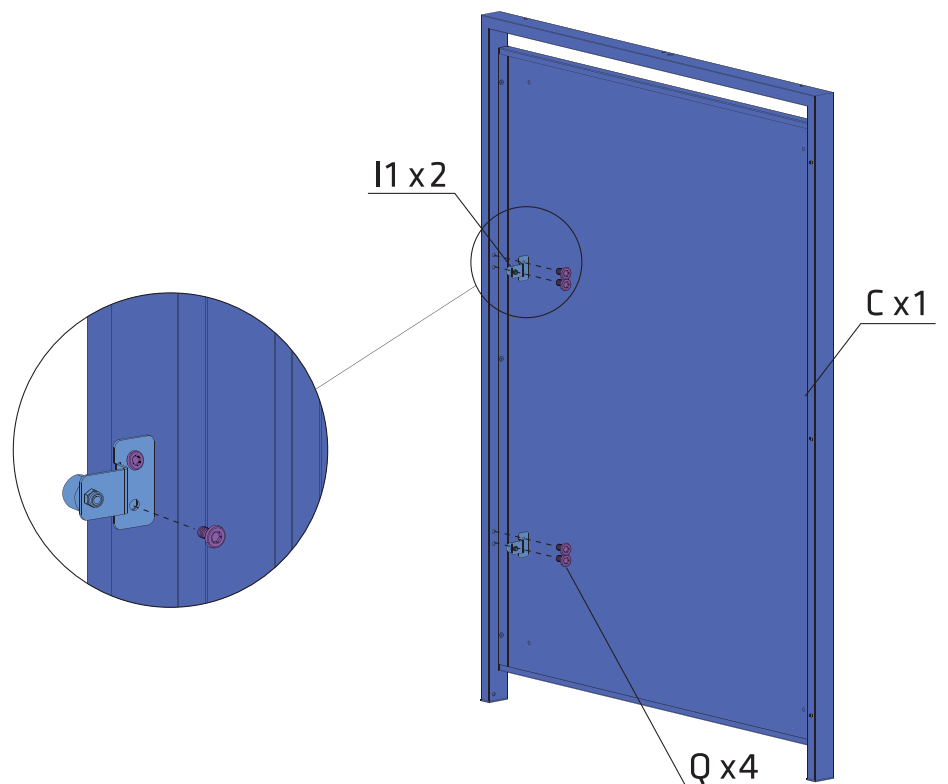
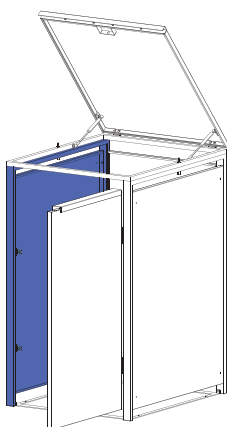
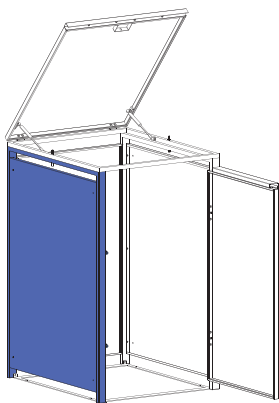
A1 x1 	C x1 	D x1 	E x1 	F1 x1 	H x1
I1 x2 	J x2 	K x4 	L x1 	M x1 	N x1
O x2 	P x4 	Q x10 M 4x10 mm	R x10 M4x20 mm	S x6 M4x30 mm	T x16 M4x14 mm
U x1 	V x4 	W x4 	X x1 	Y x1 	



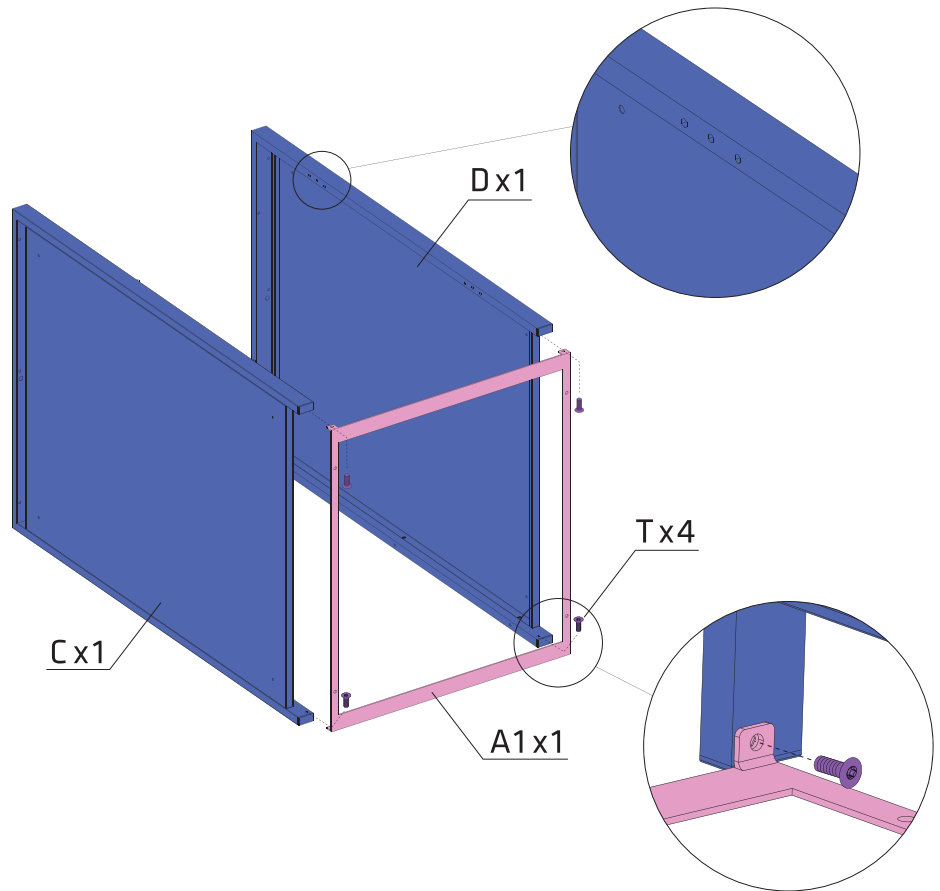
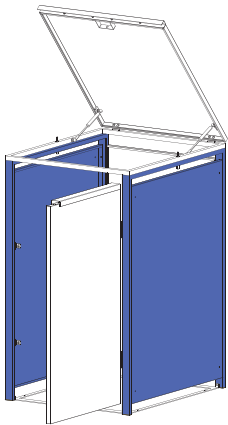
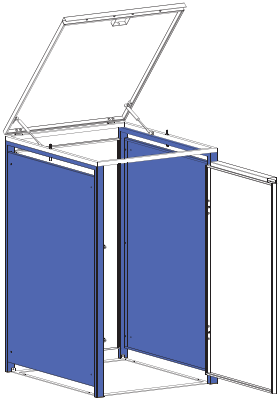
Schritt 1



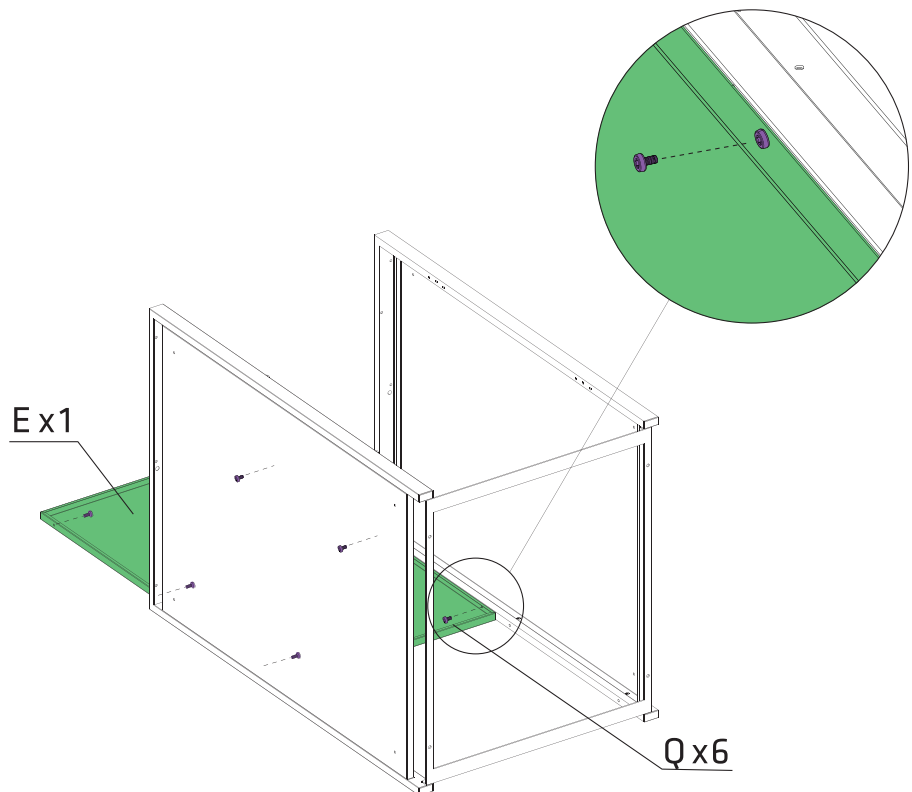
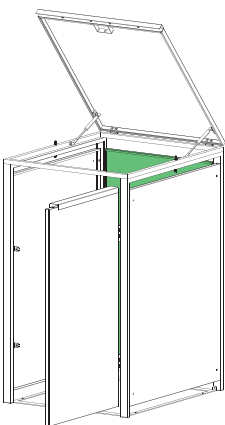
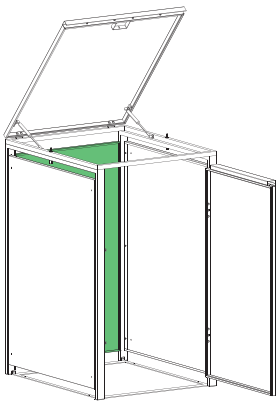
Schritt 2



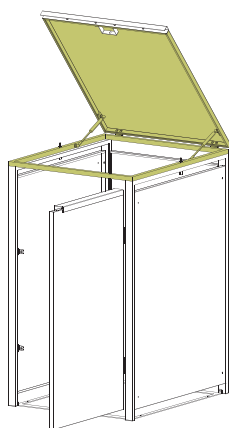
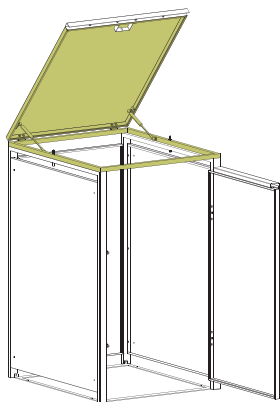
Schritt 3



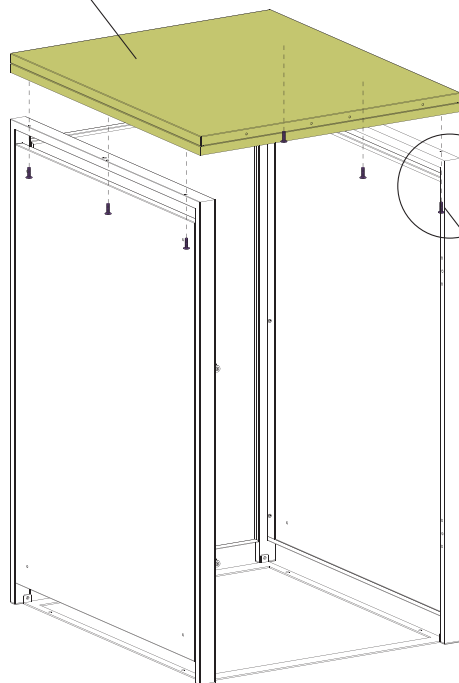
Schritt 4



Schritt 5

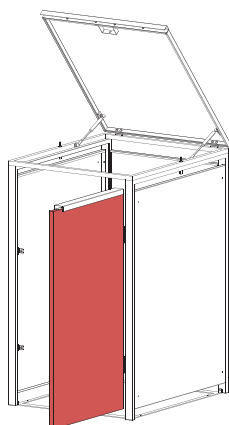
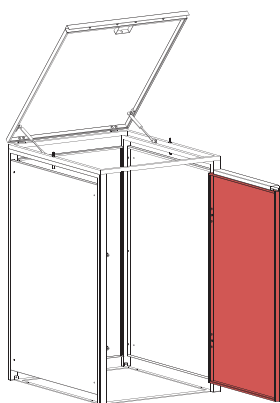


F1x1

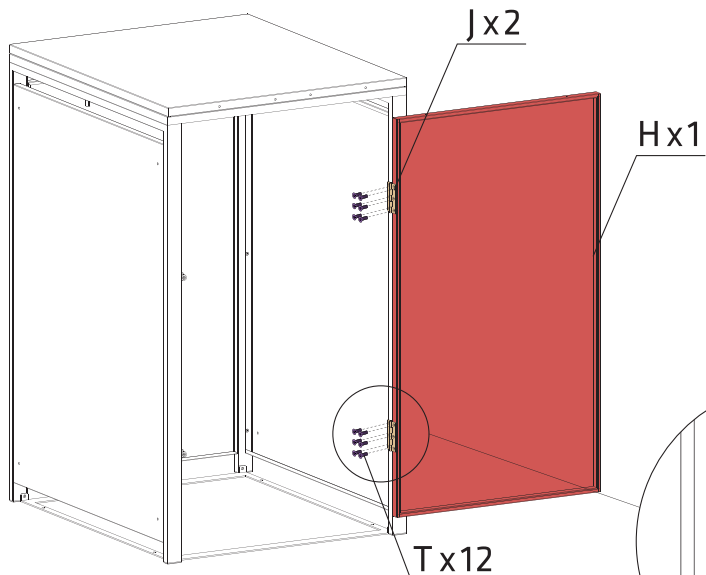


Sx6

Schritt 6



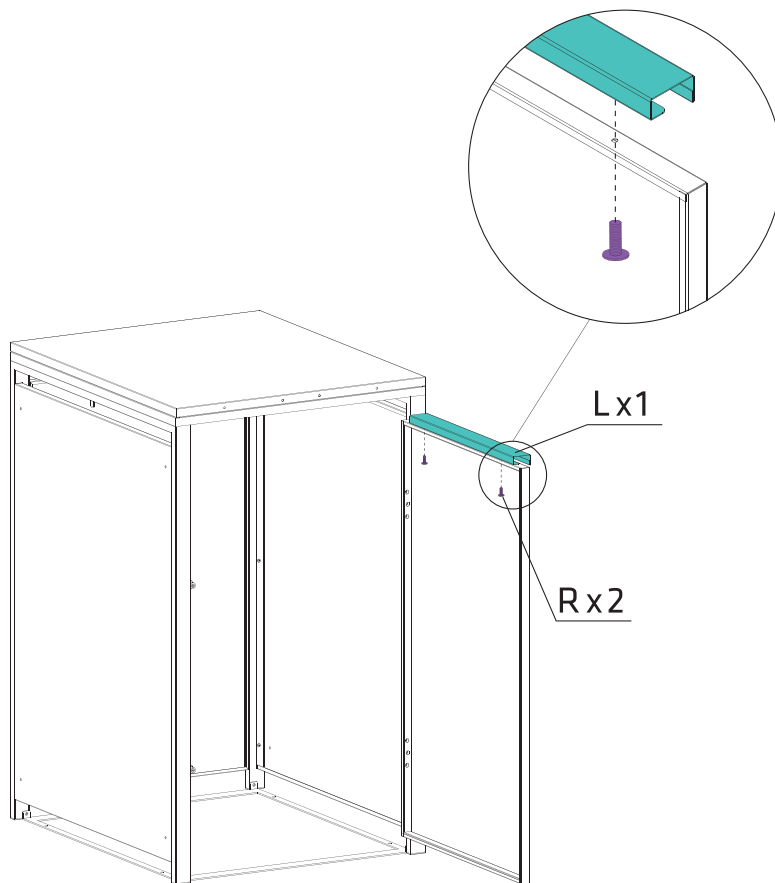
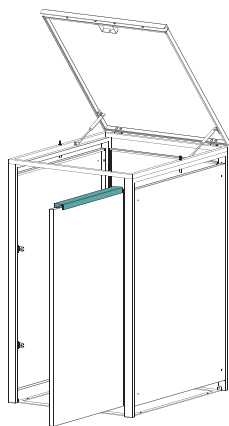
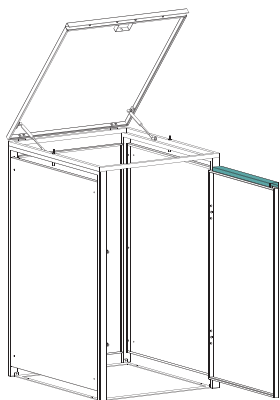
Jx2



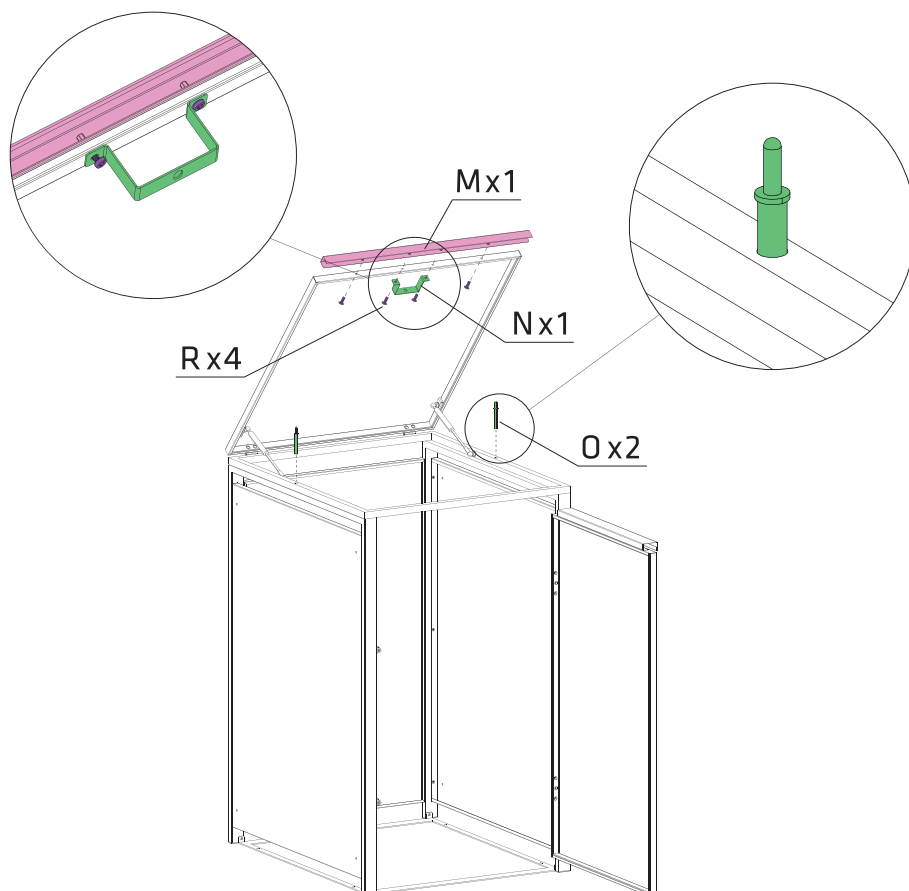
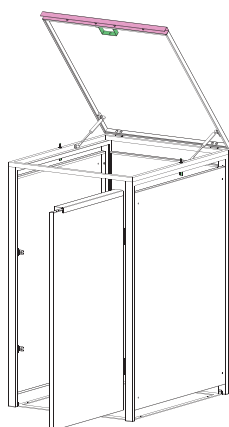
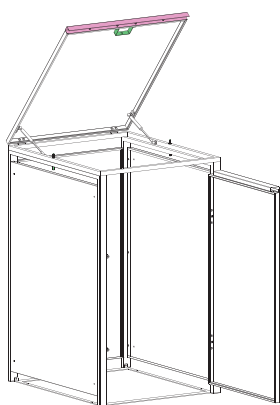
Hx1

Tx12

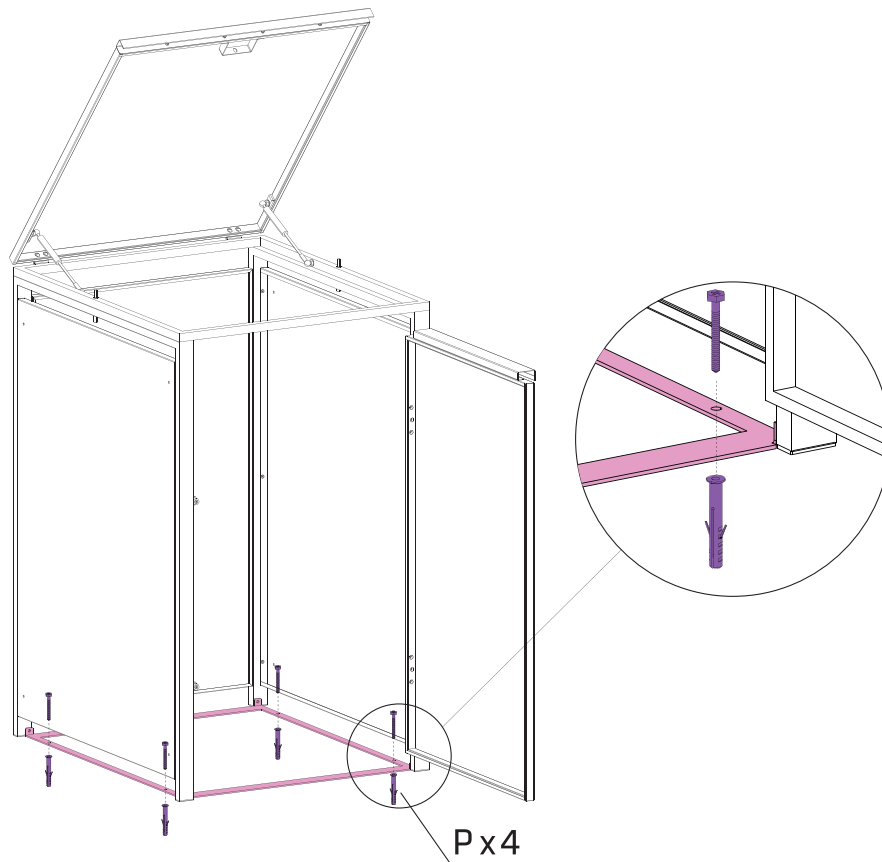
Schritt 7



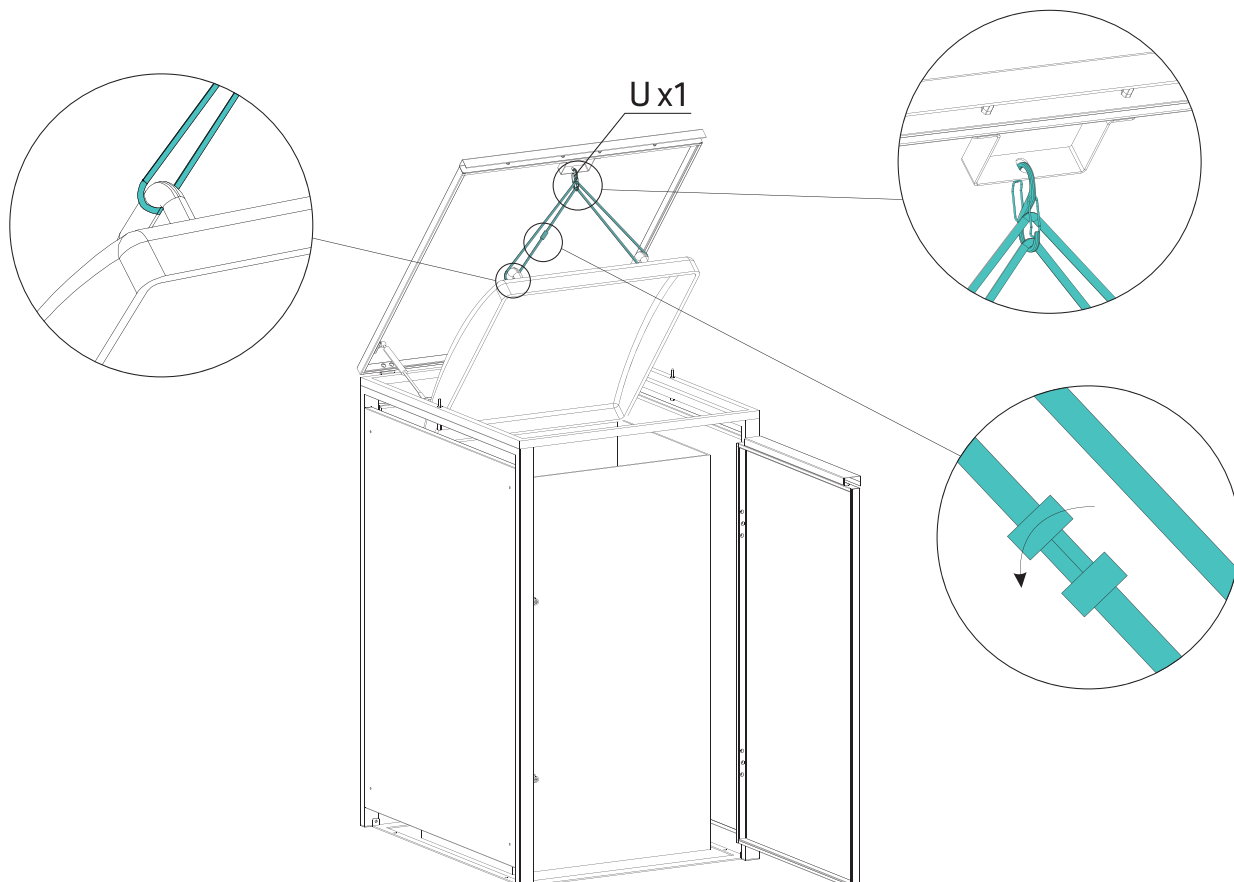
Schritt 8



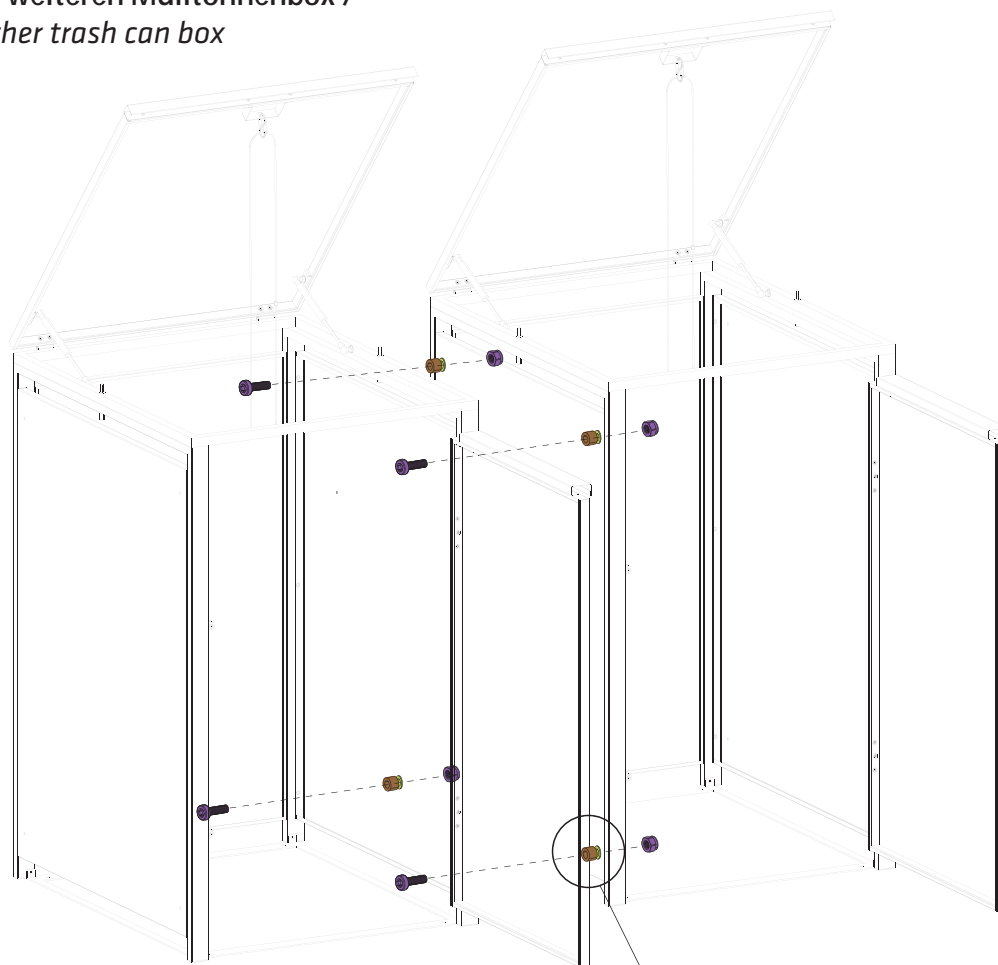
Schritt 9



Schritt 10



Anbau einer weiteren Mülltonnenbox / Adding another trash can box



Hinweis: Für den Anbau einer zweiten Mülltonnenbox benötigen Sie die mit R, V, W und X gekennzeichneten Teile. Nutzen Sie die Klebepads (X), um die Distanzhülsen (W) auf die Verbindungslöcher zu kleben. Stellen Sie dann die Boxen nebeneinander und verschrauben Sie diese mit den Schrauben (R) und Muttern (V).

Note: To add a second box, you will need the parts marked R, V, W, and X. Use the adhesive pads (X) to stick the spacer sleeves (W) onto the connecting holes. Then place the boxes next to each other and screw them together with the screws (R) and nuts (V).

