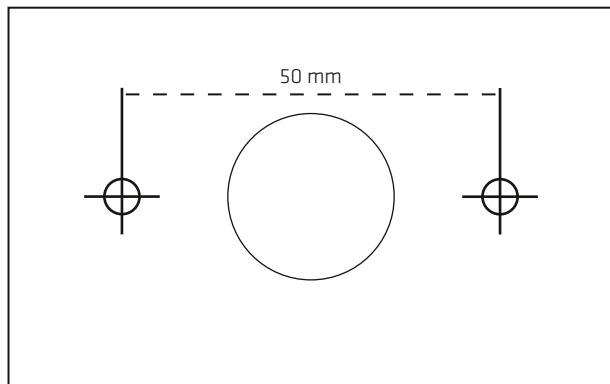


## Bohrschablone Klingelement CHESTER / *Drilling template bell element CHESTER*

### HINWEISE / HINTS

Suchen Sie sich einen geeigneten Platz für die Anbringung des Klingelementes, richten Sie die Bohrschablone mit Hilfe einer Wasserwaage aus und markieren Sie entsprechend die Bohrlöcher. / *Look for a suitable place for mounting the bell element. Align the drilling template with the help of a water level and mark the drilling holes.*



Modell-, Programm- und technische Änderungen sowie Irrtümer vorbehalten. Alle Inhalte sind urheberrechtlich geschützt.  
*Model, program and technical changes are subject to change. All contents are protected by copyright.*